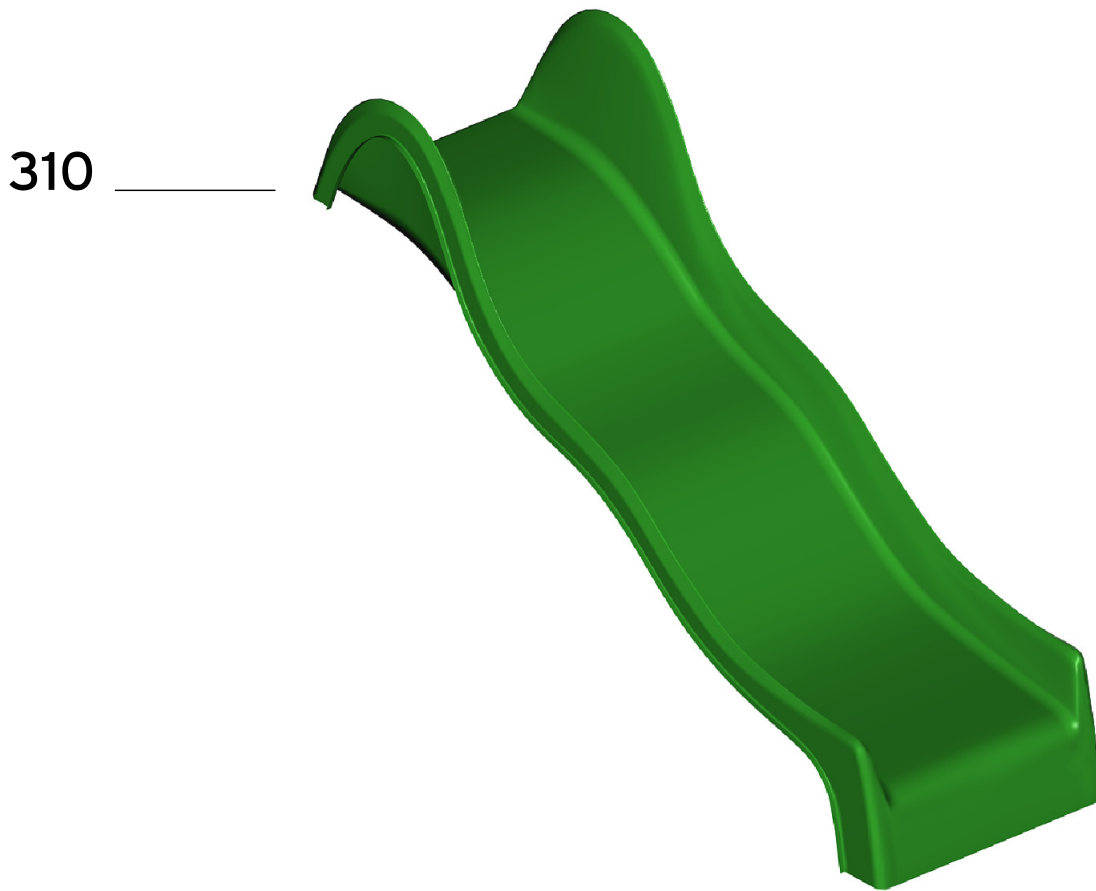


wellen  - breit - standard

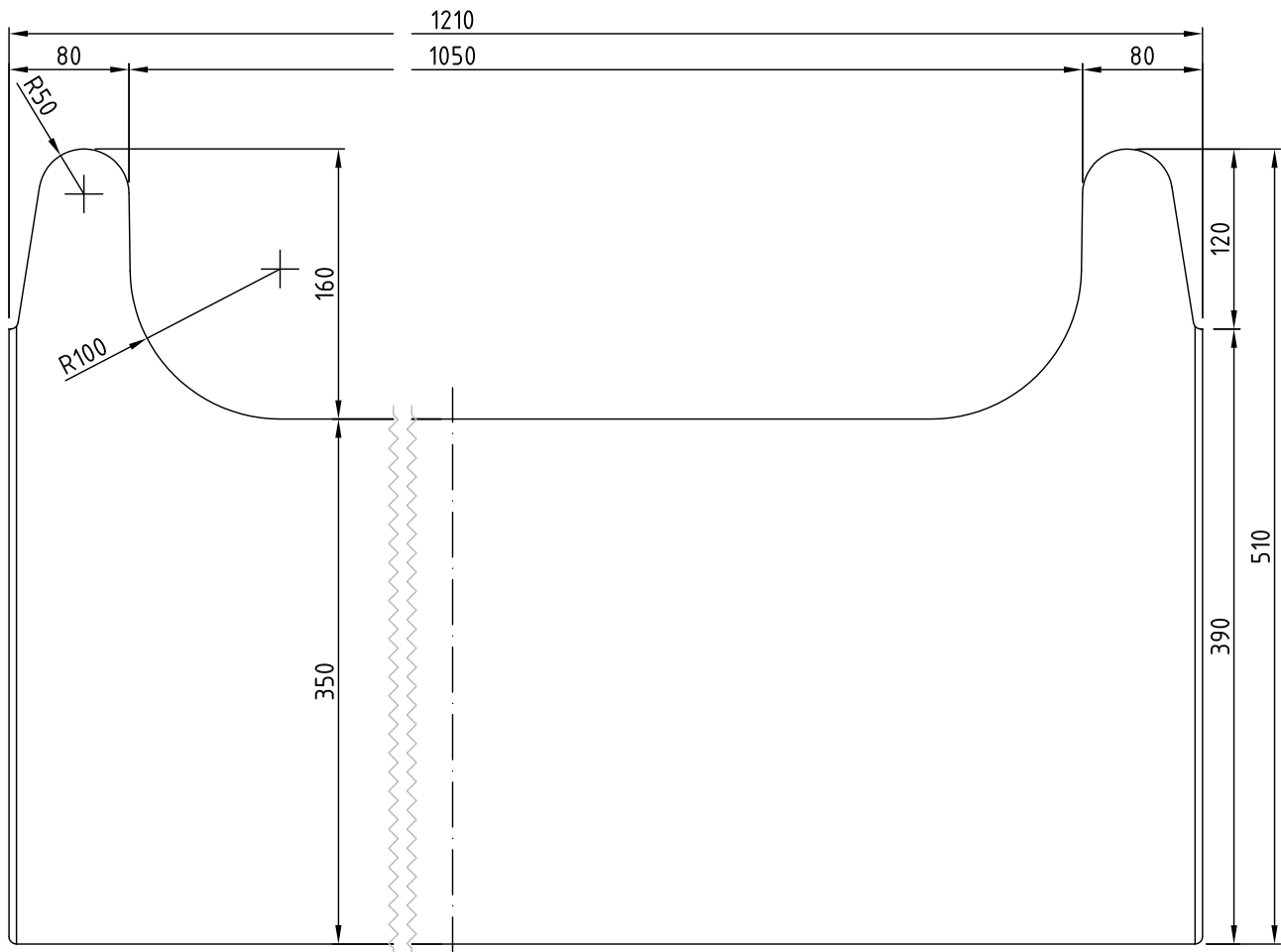
WBS 310



ausstieg

datum	27062013
maßstab	1:5

WBS 310

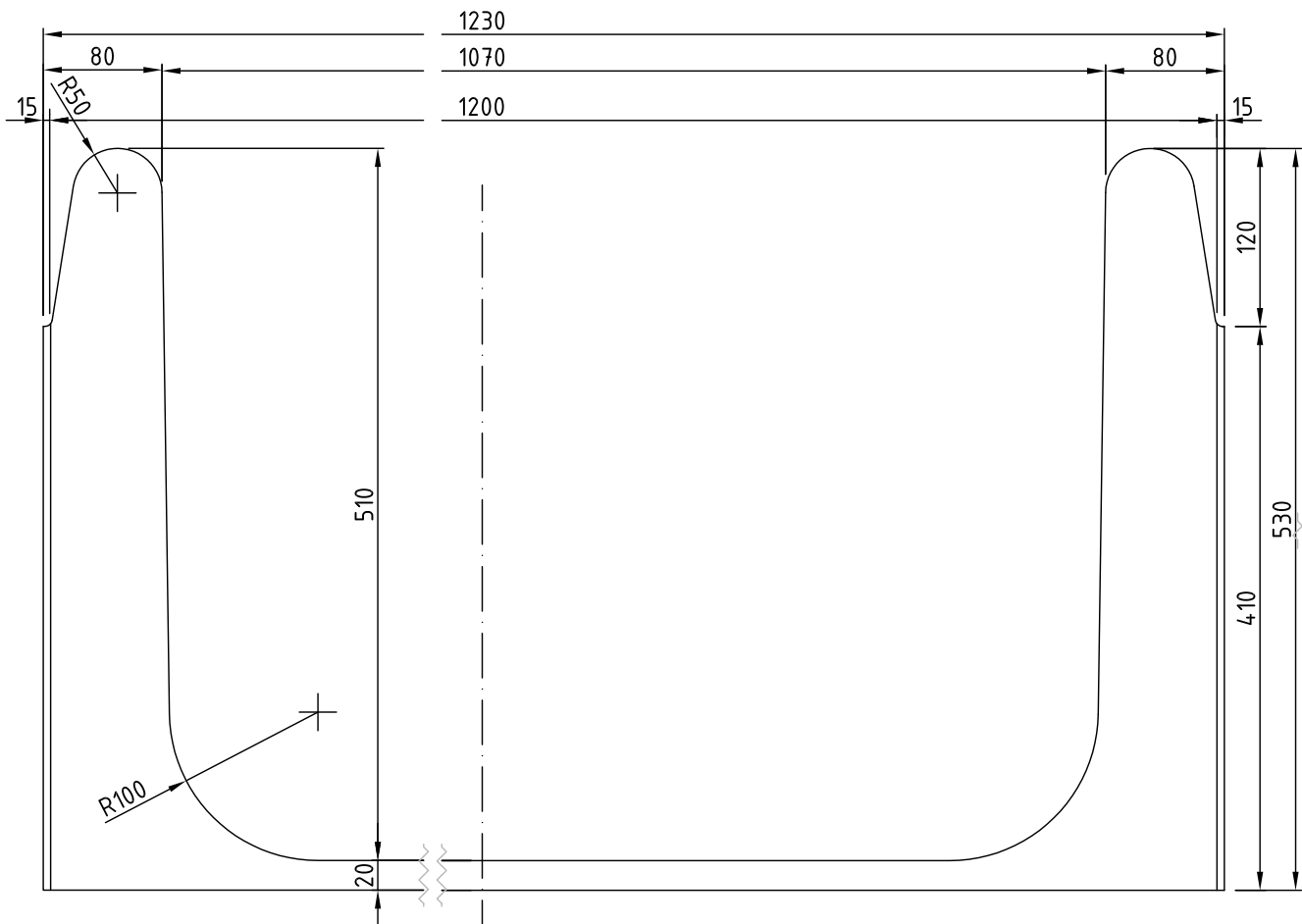


die angegebenen maße verstehen sich als richtwerte.
aus herstellungstechnischen gründen können die tatsächlichen maße um bis zu 10mm von den angegebenen abweichen.

einstieg

datum	27062013
maßstab	1:5

WBS 310

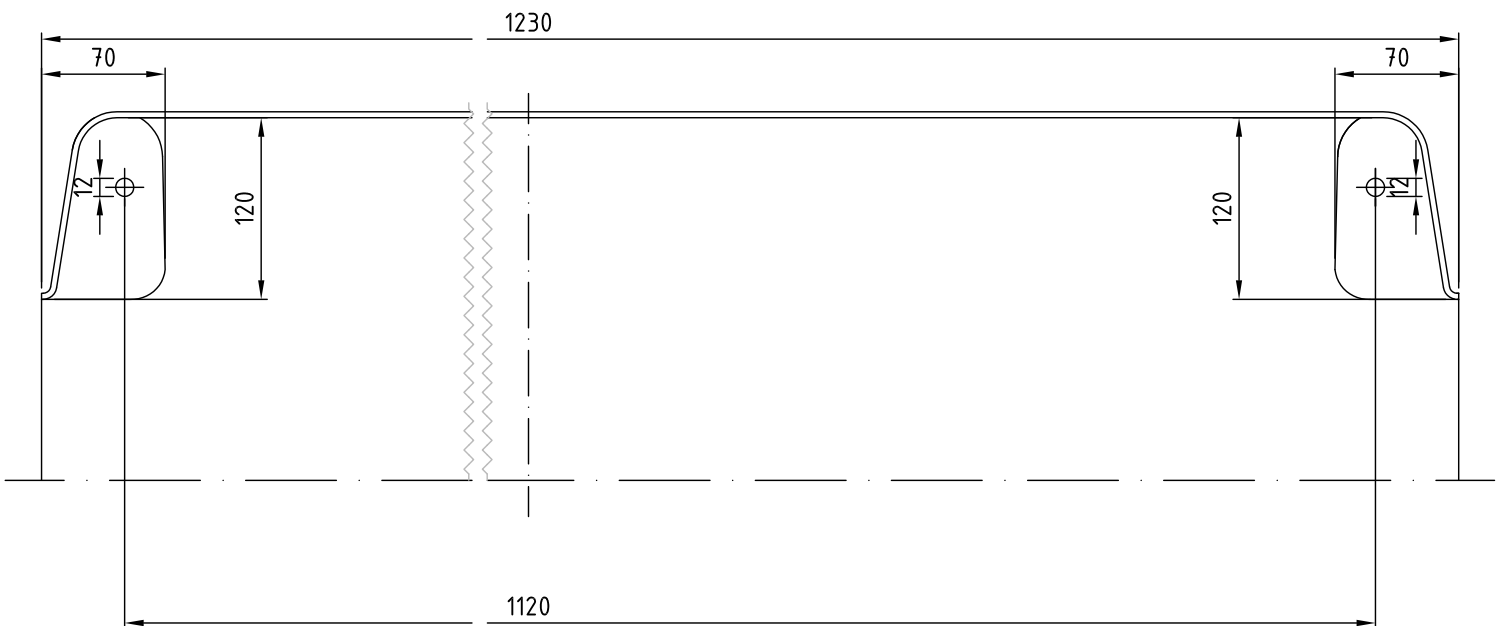
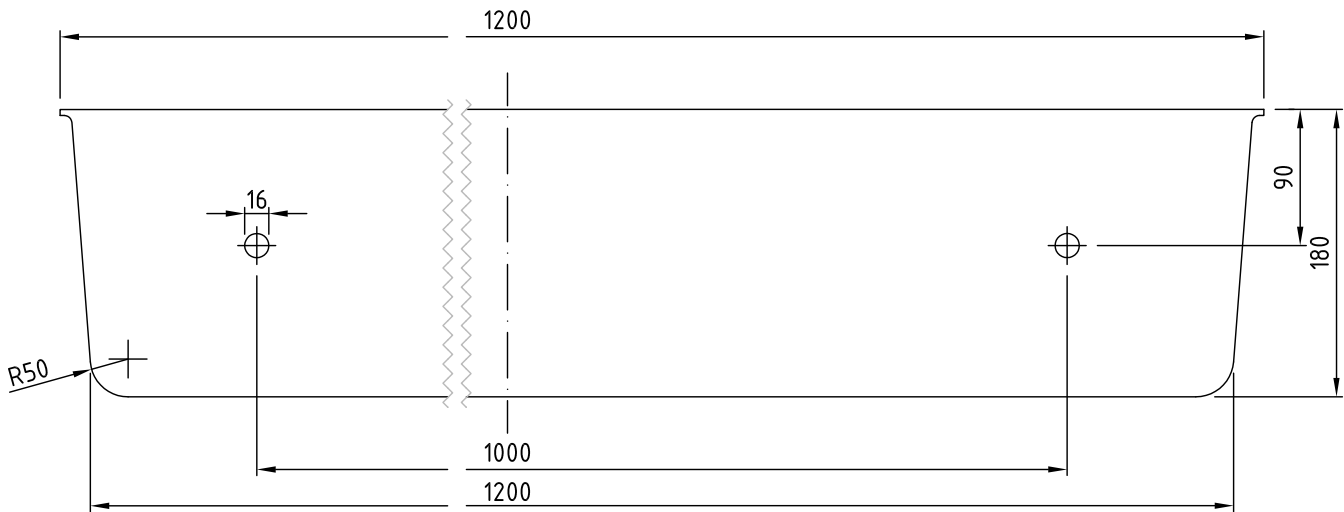


die angegebenen maße verstehen sich als richtwerte.
aus herstellungstechnischen gründen können die tatsächlichen maße um bis zu 10mm von den angegebenen abweichen.

bodenplatte + verankerung

datum	27062013
maßstab	1:5

WBS 310



die angegebenen maße verstehen sich als richtwerte.

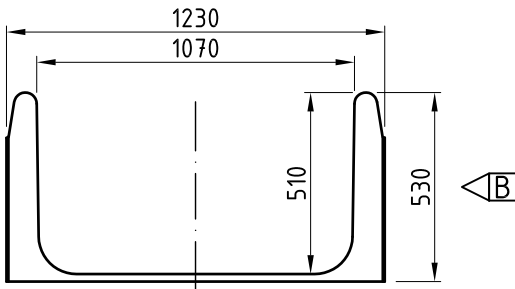
aus herstellungstechnischen gründen können die tatsächlichen maße um bis zu 10mm von den angegebenen abweichen.

ansicht

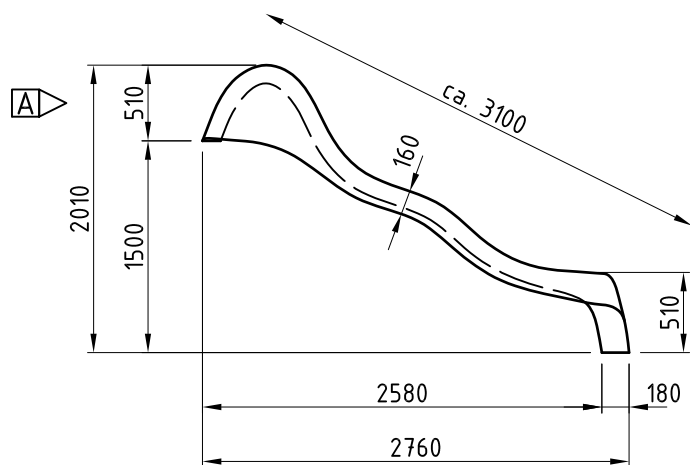
rohstoff	uv-beständiger, handlamierter glasfaserkunststoff
farben	<ul style="list-style-type: none"> RAL1028 / melonengelb RAL3020 / signalrot RAL5015 / lichtblau RAL6010 / grasgrün bunt
ausführung	1 welle
gesamtwicht	44 kg
wandstärke	ca. 4 mm
anbauhöhe	150 cm
gesamtbreite	121 cm
rutschlänge	310 cm
seitenhöhe einstieg	51 cm
seitenwandhöhe	16 cm



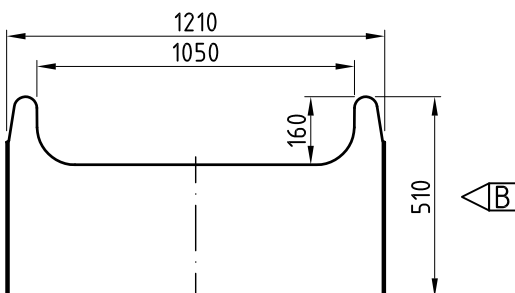
einstieg [ansicht A] m=1:20



[ansicht B] m=1:50



ausstieg m=1:20



die angegebenen maße verstehen sich als richtwerte.
aus herstellungstechnischen gründen können die tatsächlichen maße um bis zu 10mm von den angegebenen abweichen.