

anbau wellenbreit  - duo

AWB-D 320

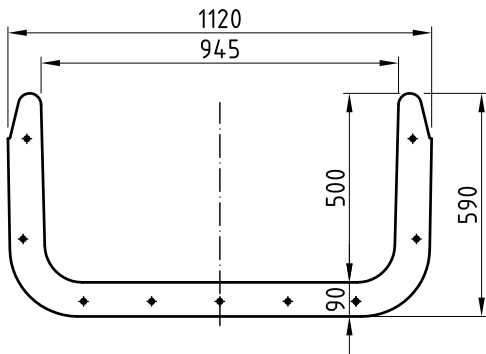
320 _____



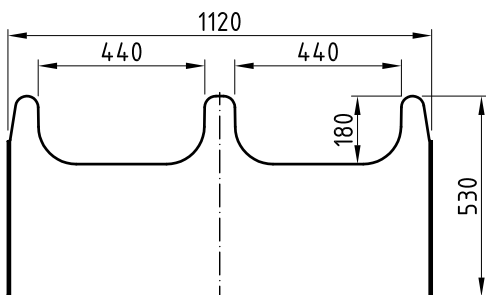
rohstoff	uv-beständiger, handlamierter glasfaserkunststoff										
farben	<table border="0"> <tr><td></td><td>gelb</td></tr> <tr><td></td><td>rot</td></tr> <tr><td></td><td>blau</td></tr> <tr><td></td><td>grün</td></tr> <tr><td></td><td>bunt</td></tr> </table>		gelb		rot		blau		grün		bunt
	gelb										
	rot										
	blau										
	grün										
	bunt										
ausführung	1 welle										
gesamtwicht	___ kg										
wandstärke	ca. 4 mm										
anbauhöhe	152 cm										
gesamtbreite	112 cm										
rutschlänge	320 cm										
seitenhöhe einstieg	50 cm										
seitenwandhöhe	18 cm										



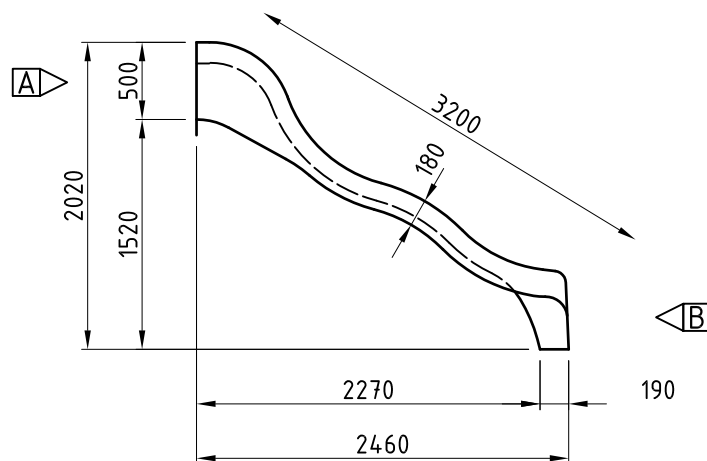
einstieg [ansicht A] m=1:20



ausstieg [ansicht B] m=1:20



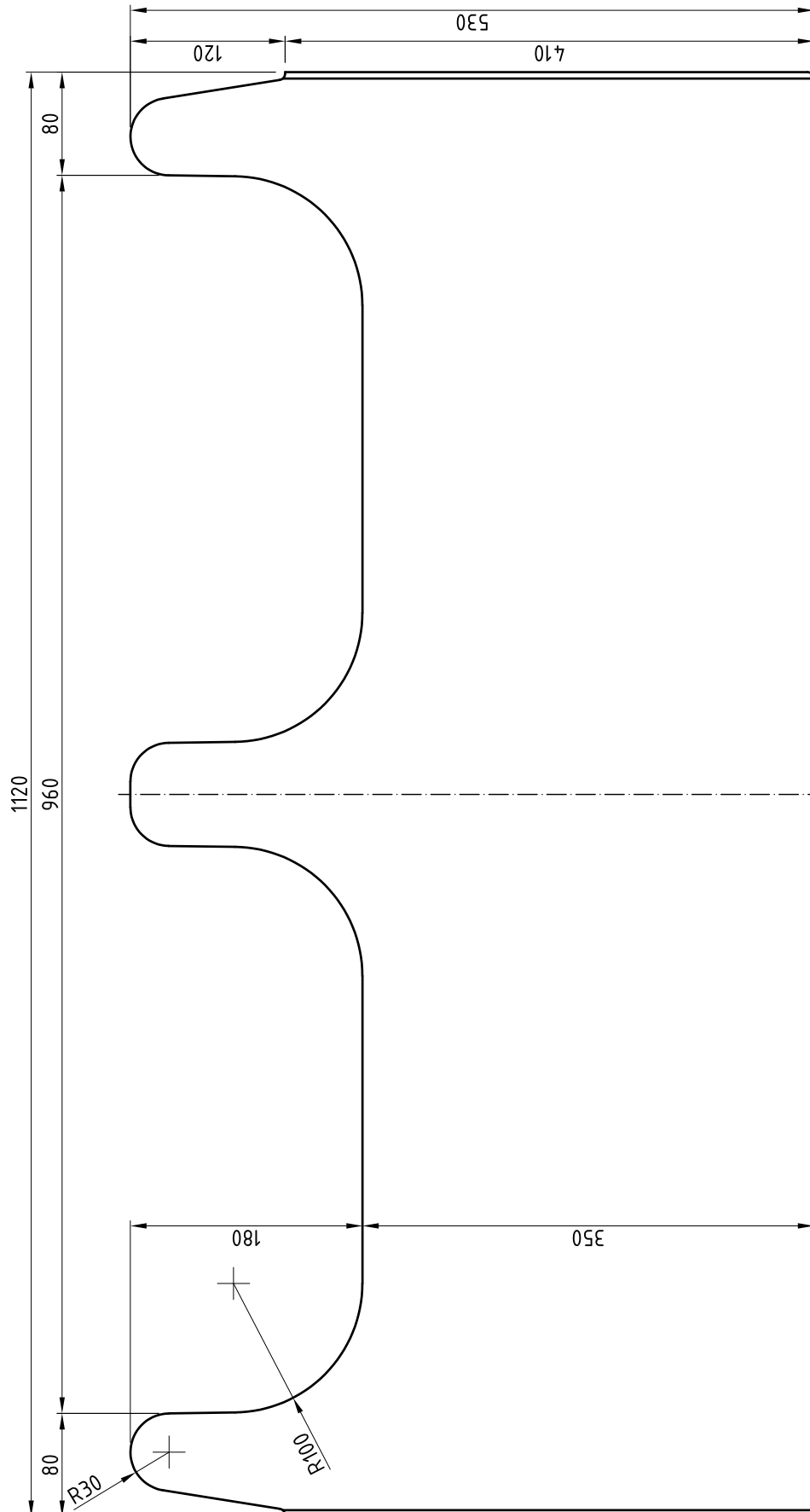
[schnitt 1-1] m=1:50



die angegebenen maße verstehen sich als richtwerte.
aus herstellungstechnischen gründen können die tatsächlichen maße um bis zu 10mm von den angegebenen abweichen.

ausstieg

datum	20210511
maßstab	1:5

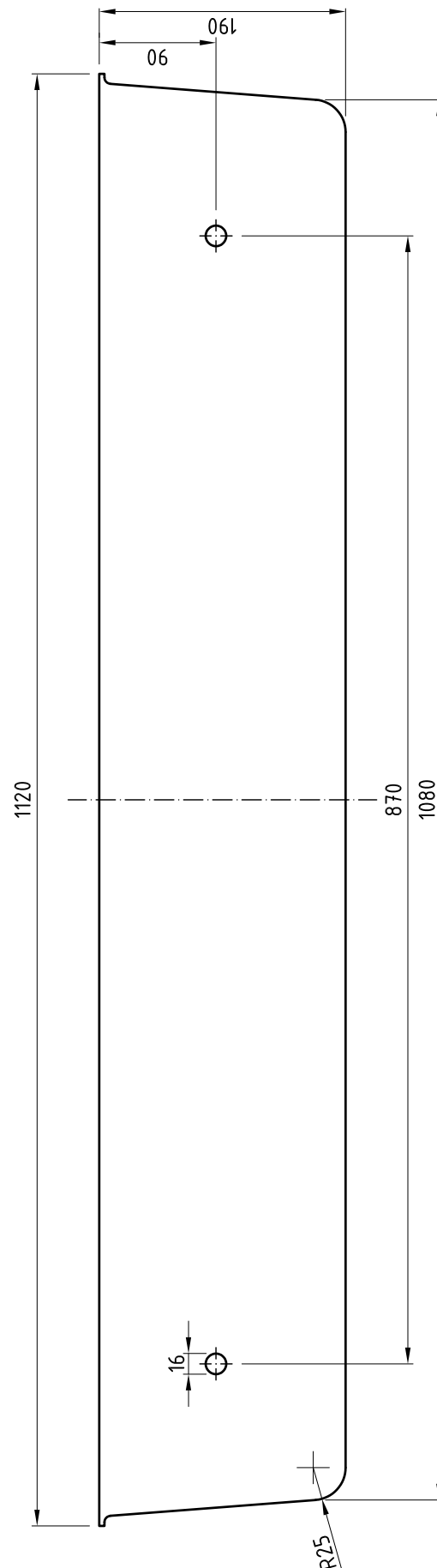


AWB-D 320

die angegebenen maße verstehen sich als richtwerte.
aus herstellungstechnischen gründen können die tatsächlichen maße um bis zu 10mm von den angegebenen abweichen.

bodenplatte + verankerung

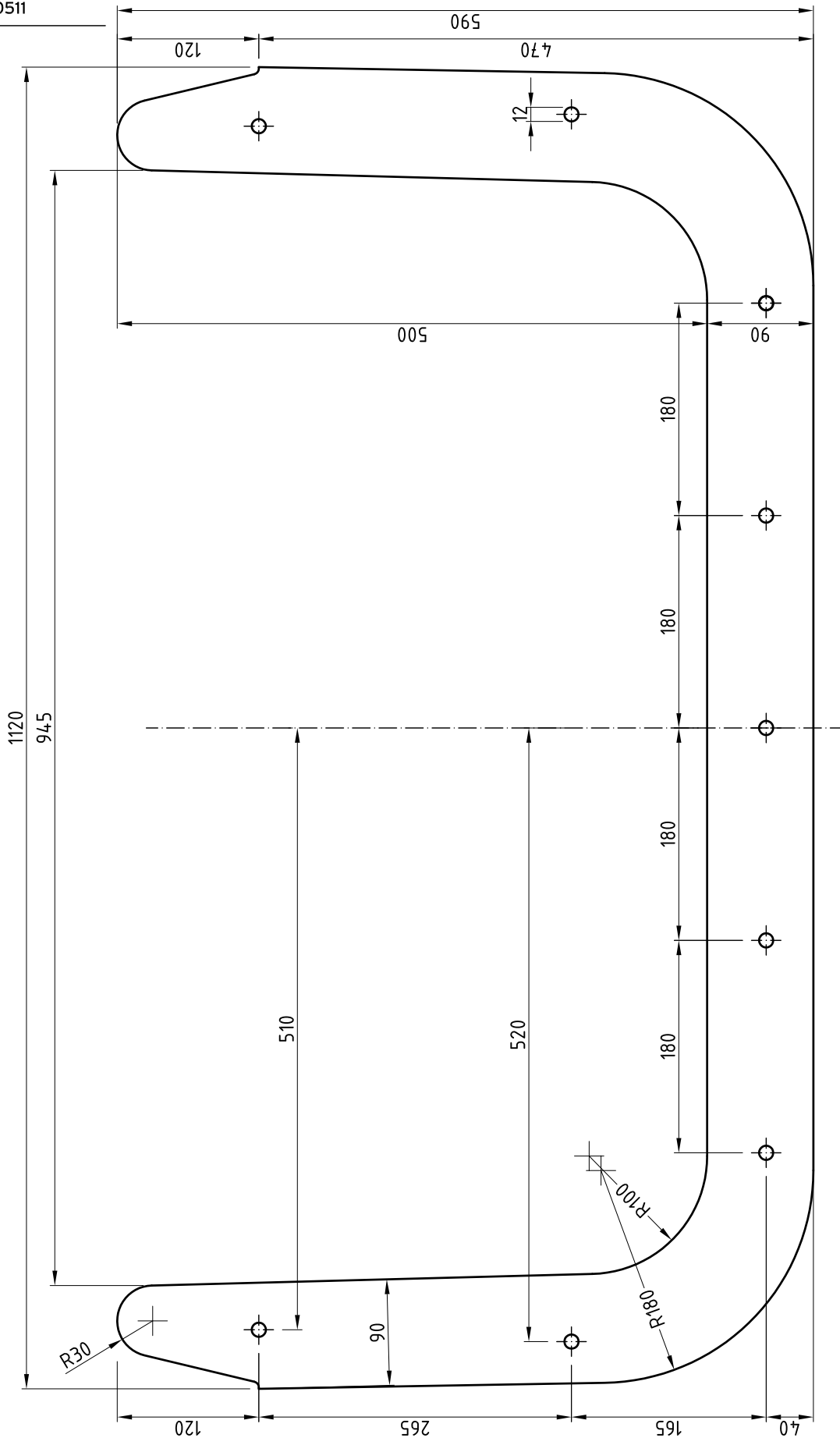
datum	20210511
maßstab	1:5



AWB-D 320

die angegebenen maße verstehen sich als richtwerte.
aus herstellungstechnischen gründen können die tatsächlichen maße um bis zu 10mm von den angegebenen abweichen.

datum	20210511
maßstab	1:5



AWB-D 320

die angegebenen maße verstehen sich als richtwerte.
 aus herstellungstechnischen gründen können die tatsächlichen maße um bis zu 10mm von den angegebenen abweichen.