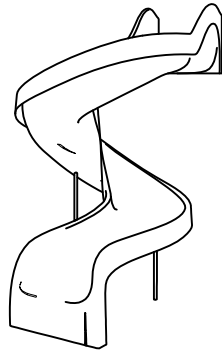
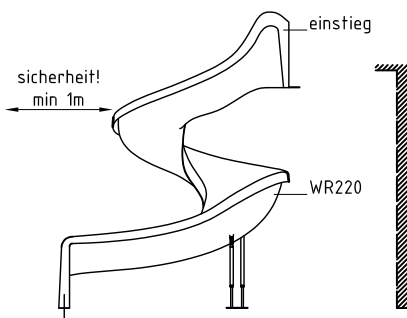
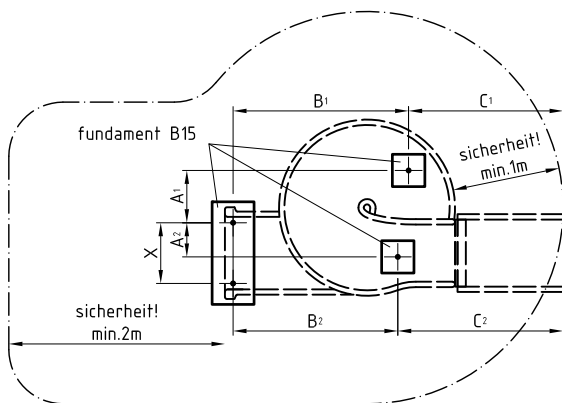


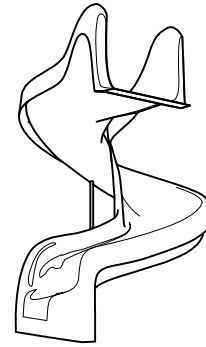
WR 220



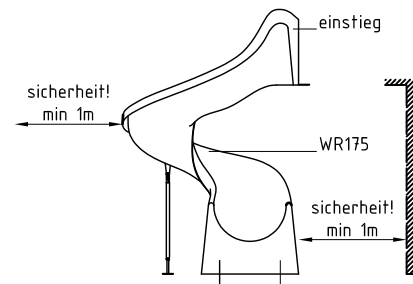
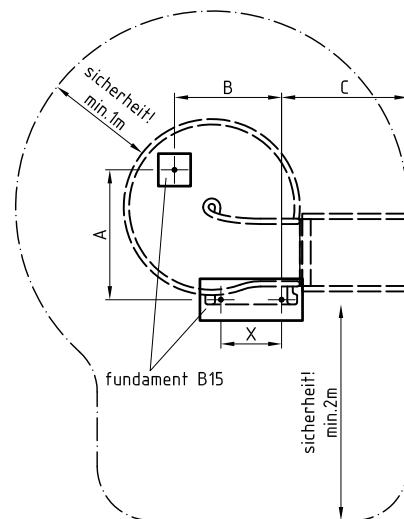
- 1** bei der errichtung des podestes unbedingt auf die entsprechende podesthöhe und ausladung achten - rutsche provisorisch montieren und abstände A, B, C und X ermitteln [aus herstellungs - technischen gründen können die abstände um ca 5cm variieren]



WR 175



- 1**

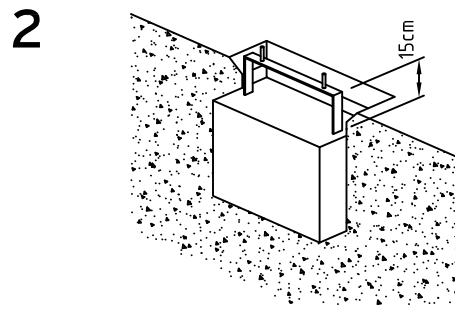


WR 175 - 220

allgemeine sicherheitsrichtlinien zur aufstellung

die podesthöhe von frei aufgestellten rutschen darf 2,5 m nicht überschreiten!
LINKS und RECHTS der rutsche ist ein sicherheitsabstand von 2m einzuhalten!

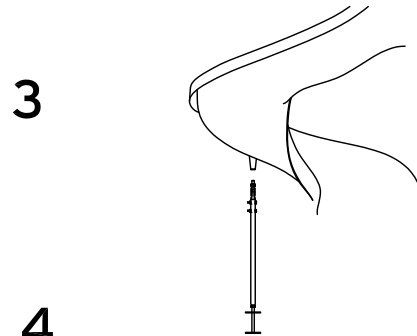
2 fundamente ausheben und bis ca. 15cm unter der grasnarbe mit beton B15 füllen - bodenanker M16 miteinbetonieren - beim setzen der bodenanker auf entsprechende höhe und entfernung zum podest achten



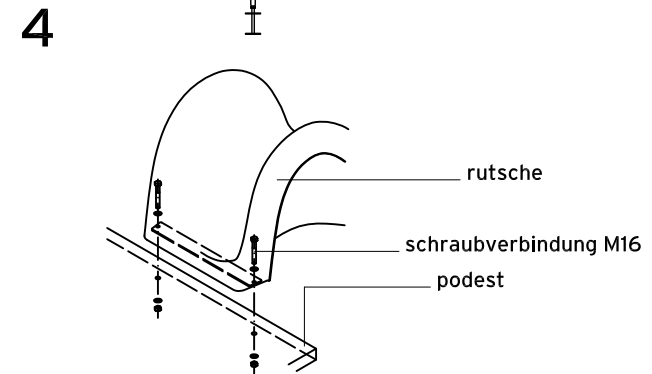
ACHTUNG

1m sicherheitsabstand zur rutsche einhalten
turm darf nicht direkt an die rutsche angebaut werden [siehe skizze]

3 nach fertigstellung und aushärtung der fundamente die rutsche montieren - stützrohr in das entsprechende gewinde an der rutschenunterseite einschrauben und stützrohrlänge auf kleinst mögliche länge einstellen



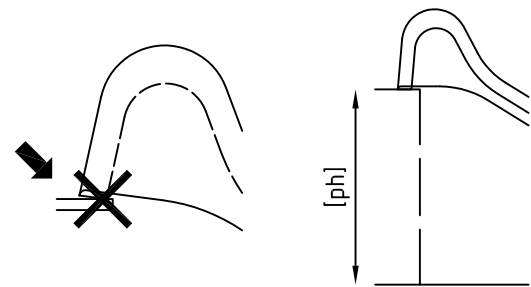
4 die rutsche auf das podest auflegen und fixieren. stützrohrlänge einstellen. um eine möglichst stabile lage zu erreichen, sollte die rutsche mit hilfe der stütze um ca. 5cm angehoben werden. stütze mit fundament verschrauben.



ACHTUNG

zwischen podest und rutsche darf kein spalt sein!
schrauben, die mehr als 8mm überstehen sind grundsätzlich mit abdeckklappen zu versehen!

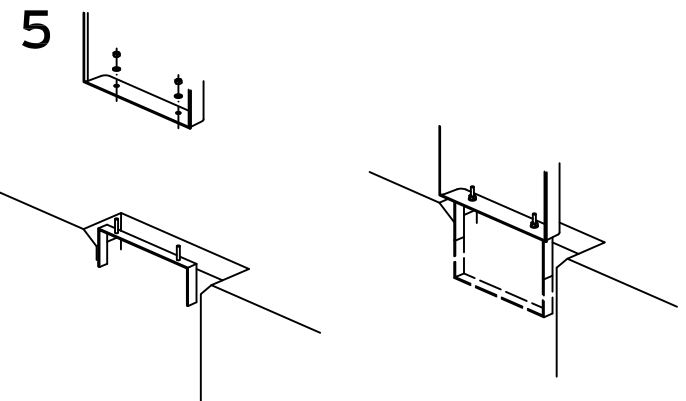
5 rutschenauslauf mit betonfundament verschrauben. der bereich über dem fundament sollte nach 2 bis 4 tagen mit einem für diesen zweck geeigneten material aufgefüllt werden.



ACHTUNG

sand und beton sind für diese zwecke ungeeignet!

die schraubverbindungen sind nach dem aushärten des betons [spätestens aber nach 14 tagen] auf ihre festigkeit zu prüfen und gegebenenfalls nachzuziehen.



X im falle einer demontage der spielanlage [z.b. reparation] sind sämtliche im boden verbleibenden teile zu entfernen oder sicher abzudecken.

**DAS G E R Ä T I S T F Ü R D I E D A U E R
D E R I N S T A N D S E T Z U N G Z U S P E R R E N**

allgemeine sicherheitsrichtlinien zur aufstellung

die podesthöhe von frei aufgestellten rutschen darf 2,5 m nicht überschreiten!
LINKS und RECHTS der rutsche ist ein sicherheitsabstand von 2m einzuhalten!